

第3回大阪府社会人バスケットボール

選手権大会日程

2020年9月～2021年2月



第22版 2020年11月9日

変更履歴 1

No.	試合日程	試合会場	変更内容	版	変更日
1			第1般 発行	1	5月1日
2			緊急事態宣言により7月18日より開始に日程変更	2	5月8日
3			緊急事態宣言により9月1日より開始に日程変更	2	5月15日
4			チーム名誤記修正	3	5月22日
5	2020/8/8	千島体育館	美原体育館に変更(誤記)	4	5月23日
6			美浜体育館(誤)→美原体育館(正)	4	5月23日
7			コロナ禍による試合開始時間の変更	5	7月8日
8			女子3部の出場が8チームへ変更	6	7月18日
9	2020/9/22	岸和田総合体育館	Aコート第4、第5試合開始時間未記載のため追記	7	7月25日
10	2020/11/1	丸善インテックサブアリーナ	ウエバー抽選会日程記載	8	7月28日
11	2020/11/22	ひまわり体育館	(285)(286)を1/31臨海スポーツセンター(503)(505)に変更	9	8月2日
12	2020/11/23	八尾体育館	(315)(316)を1/31臨海スポーツセンター(504)(506)に変更	9	8月2日
13			オーバーエイジ女子40・50の順位決定戦について、記載内容を変更。(595)は対戦決定とする	9	8月2日
14	2021/1/31	美原体育館	(523)を(524)に変更。これに伴い帯同審判、オフィシャルも変更	9	8月2日
15	2021/2/23	東淀川体育館	(604)(608)を1/31美原体育館(523)(525)に変更。これに伴い帯同審判、オフィシャルも変更	9	8月2日
16	2021/2/23	東淀川体育館	(604)(608)(614)に男子2部Bの順位決定戦を追加。これに伴い帯同審判、オフィシャルも変更	9	8月2日
17	2021/1/31	美原体育館	(524)を(523)に変更。これに伴い帯同審判、オフィシャルも変更【8版時と同じ】	10	8月4日
18			(523)(525)を11/1丸善(215)(216)に変更。これに伴い帯同審判、オフィシャルも変更	10	8月4日
19	2021/2/13	岸和田体育館	(554)(558)を2/14東淀川体育館(597)(598)に変更	10	8月4日
20			(554)(558)に女子3部はブロック、ひブロックの試合を追加	10	8月4日
21		各体育館	Railways は欠場となるため、6試合を中止とする。(13)(112)(182)(250)(454)(533) ↓		
			↑ これに伴い帯同審判、オフィシャルも変更	11	8月8日
22	2021/2/11	東淀川体育館	(531)を2/13岸和田(568)に変更。これに伴い帯同審判、オフィシャルも変更	11	8月8日
23	2020/9/19	東淀川体育館	Bコート第5試合のTO帯同審判の誤記修正	12	8月10日
24	2020/9/20	千島体育館、東淀川体育館	大日本住友製薬 の欠場に伴い、9/20の(34)と(56)の試合を入れ替える/元(56)の両チームは会場変更(日時はそのまま)	13	8月15日
25	2020/10/10	東淀川体育館	大日本住友製薬 の欠場に伴い、10/10の(179)と(180)の試合を入れ替える/元(180)の両チームはコート変更	13	8月15日
26	2021/2/13	丸善、岸和田体育館	大日本住友製薬 の欠場に伴い、2/13の(538)と(568)の試合を入れ替える/元(568)の両チームは会場、時間が変更	13	8月15日
27		各体育館	大日本住友製薬 は欠場となるため、6試合を中止とする。(56)(76)(180)(401)(433)(568) ↓		
			↑ これに伴い帯同審判、オフィシャルも変更	13	8月15日
28	2020/12/19	東淀川体育館	大日本住友製薬 の欠場に伴い、(403)と1/10東淀川(433)の試合を入れ替える/元(403)の両チームは日程変更	13	8月15日
29			チームのコート主任を反映	14	8月18日
30	2020/9/20	千島体育館、東淀川体育館	住友化学 の欠場に伴い、9/20の(34)と(55)の試合を入れ替える/元(55)の両チームは会場、時間変更(日,コート主任はそのまま)		
			↑ これに伴いコート主任、帯同審判、オフィシャルも変更	15	8月25日
31	2020/9/21	東淀川体育館	住友化学 の欠場に伴い、(80)の試合を中止とする。これに伴いコート主任、帯同審判、オフィシャル変更	15	8月25日
32	2020/10/10	東淀川体育館	住友化学 の欠場に伴い、(183)の試合を中止とする。これに伴い帯同審判、オフィシャル変更	15	8月25日
33	2020/12/20	東淀川体育館	住友化学 の欠場に伴い、(404)の試合を中止とする。	15	8月25日

男子

選手権リーグ戦

前期

	1	2	3
A	Fantasia	CAST	友広会SOLMONSTRE
B	Three Horses	大阪ディノニクス	HOS
C	Black Jack	はじめまして	AWESOME ANSWER

ブロック1,2位は選手権出場

	a	b	c	d
あ	DAIHO	日本生命	OASIS	ミズノ
い	DaRaKe	Ares	SAMURAI	三井化学
う	銀籠クラブ	ラッシングパニーズ	パナソニックLS	東京海上日動火災保険
え	履正社	ONEWAY	CHA ONE	SaladBall
お	O'SANS	電通会BREAKERS	Quickmonkey	損保ジャパン日本興亜
か	PORKY'S	On off	KOBUTA	籠球一家
き	B-fools	クボタ	ECO BLUE	ZEN法律事務所
く	CLEVER	バンビーナ	大阪山田クラブ	STAY COOL
け	A.B.C倶楽部	大阪市役所	BFS	STAND PLAY
こ	RUSH	SPARROWS	羅王	新撰組
さ	大阪ガス	BAD BOYS	LFM	teksa.B
し	That's PIZZA	ARROW PIGS	大日本住友製薬/欠場	Chupacabra
す	Revenge	ろんぐ団大阪	法曹バスケットボール	ORIGINAL W.L.S
せ	関西電力	Paradox	strongbonds	FIFTY RIVERS
そ	Rukiies	Railways/欠場	VERMELHO	REDFOX
た	BAD DAY	HUMAN	住友化学/欠場	EL.DRAGON
ち	UNIVERSAL LANGUAGE	NewHighs	HORNET	Goldenage
つ	阪和興業	蒲公英	ゆとり世代	HOT BALLER'S
て	MARBLE	大阪市消防局	星籠会	大阪教員A
と	ファストウィングス	LIB	RAYS	

ブロック1位は、10月11日/臨海スポーツセンターにて開催の
選手権出場決定戦に進む。
決定戦勝利チームは選手権出場

女子

選手権リーグ戦

	1	2	3
G	Regain	REVIVAL	大阪T&E
H	フリッパーズ	泉北クラブ	バリヤーズ
J	ASA	FULL	Spirit
K	FreeStyle	MARBLE	Aula

前期

ブロック1位、2位は選手権 出場

	a	b	c	d
ま	SP.BUNCH	PORKY'S	UNITE	STEEL0
み	Lady's TB	フェアリーズ	HOT BALLER'S	shuo

ブロック1位は選手権 出場

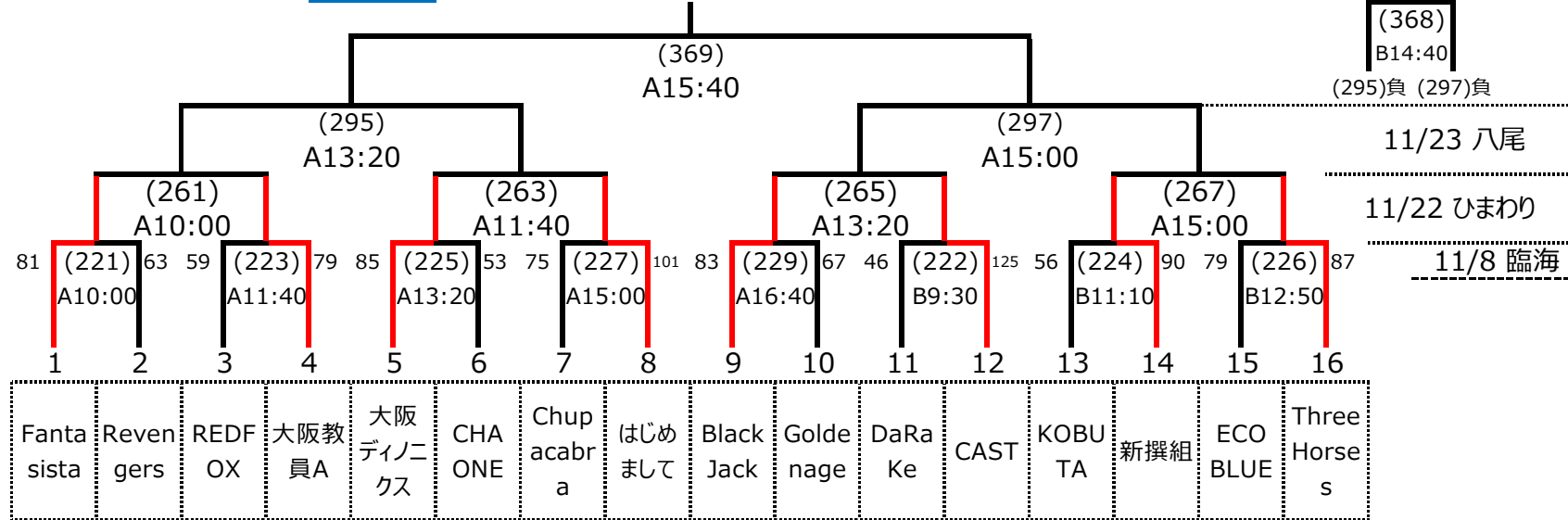
選手権大会

男子

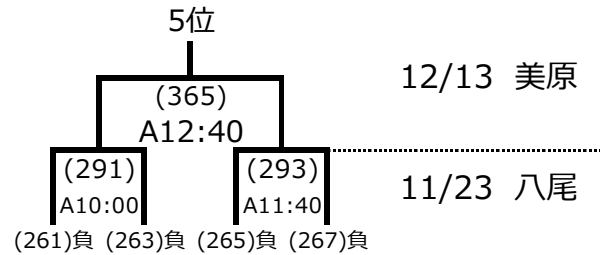
優勝

12/13 美原

3位



5 - 8 順位決定トーナメント



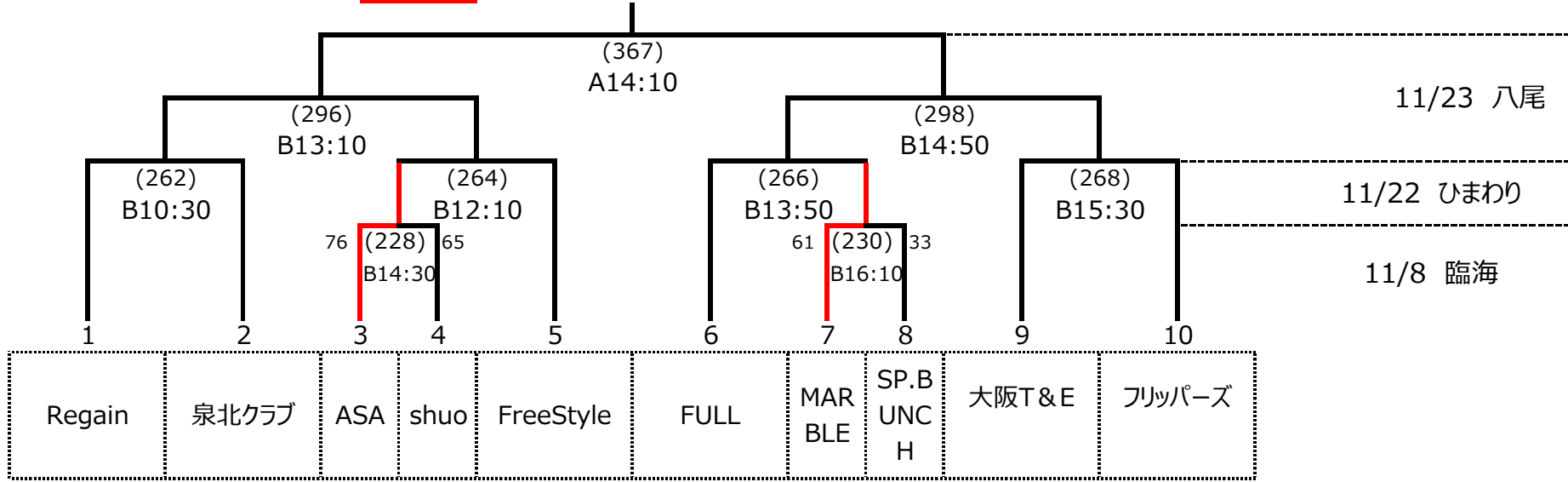
選手権大会

女子

優勝

12/13 美原

3位
(366)
B13:10
(296)負 (298)負



男子1部

	1	2	3
A	選手権リーグA1位	選手権リーグC2位	選手権リーグB3位
B	選手権リーグB1位	選手権リーグA2位	選手権リーグC3位
C	選手権リーグC1位	選手権リーグB2位	選手権リーグA3位

	1	2	3
	冬リーグA1位	冬リーグB1位	冬リーグC1位
	冬リーグA2位	冬リーグB2位	冬リーグC2位
	冬リーグA3位	冬リーグB3位	冬リーグC3位

後期

リーグ終了後順位
決定戦を行う

リーグ7,8位 1部決定戦
リーグ9位 2部A

男子2部A

	1	2	3	4	5
D	Chupacabra	新撰組	STAND PLAY	ORIGINAL W.L.S	teksa.B

リーグ1,2位 1部決定戦
リーグ3,4位 2部A
リーグ5位 2部A決定戦

男子2部B

	1	2	3
E	REDFOX	EL.DRAGON	Goldenage
F	大阪教員A	HOT BALLER'S	FIFTY RIVERS

リーグ終了後順位
決定戦を行う

リーグ1位 2部A決定戦
リーグ2~6位 2部B決定戦

男子3部A

	a	b	c	d
あ	DAIHO	DaRaKe	銀籠クラブ	履正社
い	O'SANS	PORKY'S	B-fools	CLEVER
う	A.B.C倶楽部	RUSH	大阪ガス	That's PIZZA
え	Revengeurs	関西電力	Rukiies	BAD DAY
お	UNIVERSAL LANGUAGE	阪和興業	MARBLE	ファストウィングス

ブロック1位 2部B決定戦
 ブロック2,3位 3部A
 ブロック4位 3部B

男子3部B

	a	b	c	d
か	日本生命	A r e s	ラッシングバニーズ	ONEWAY
き	電通会BREAKERS	O n o f f	クボタ	バンビーナ
く	大阪市役所	SPARROWS	BAD BOYS	ARROW PIGS
け	ろんぐ団大阪	Paradox	Railways/欠場	HUMAN
こ	NewHighs	蒲公英	大阪市消防局	L I B
さ	O A S I S	SAMURAI	パナソニックLS	CHA ONE

ブロック1位 3部A
 ブロック2,3位 3部B
 ブロック4位 4部

男子4部

	a	b	c	d
た	Quickmonkey	KOBUTA	ECO BLUE	大阪山田クラブ
ち	B F S	羅王	LFM	大日本住友製薬/欠場
つ	法曹バスケットボール	strongbonds	VERMELHO	住友化学/欠場
て	HORNET	ゆとり世代	星籠会	RAYS
と	ミズノ	三井化学	東京海上日動火災保険	SaladBall
な	損保ジャパン日本興亜	籠球一家	ZEN法律事務所	STAY COOL

ブロック1位 3部B
 ブロック2位以下 4部

後期

女子1部

	1	2	3
G	Regain	FreeStyle	MARBLE
H	フリッパーズ	ASA	FULL

女子2部

	1	2	3
J	大阪T&E	Aula	Spirit
K	REVIVAL	泉北クラブ	バリヤーズ

女子3部

	a	b	c	d
は	SP.BUNCH	UNITE	Lady's TB	HOT BALLER'S
ひ	PORKY'S	STEELO	フェアリーズ	shuo

後期

リーグ終了後順位
決定戦を行う

リーグ5,6位

1部決定戦

リーグ終了後順位
決定戦を行う

リーグ1,2位

1部決定戦

リーグ5,6位

2部決定戦

リーグ終了後順位
決定戦を行う

リーグ1,2位

2部決定戦

オーバーエイジ 男子

1	2	3	4	5	6
ディノニクスo40	Welcome	KRD	オラクル	trois4DIME	ディノニクスo50

オーバーエイジ 40・50 女子

	1	2	3	4
ま	大阪FLIPPERS	るーちゅ	重仁麻留 / 欠場	ZERO
み	Regain	はんなあず	ターキッド / 欠場	デイジーダック

は /

リーグ戦終了後 順位決定戦を行う

順位決定戦はZERO、デイジーダックの順位を繰り上げて行う。

ZEROとデイジーダックで順位決定戦を行う

エンジヨイ

	1	2	3	4	5
ら	Green Wolf	マミーズ	オラクル	B.B.Cジェイズ	池田さつきクラブ
り	浜寺PINEGROVE	ARASHI	JOYO CLUB	WEED	和み

リーグ戦終了後 順位決定戦は行わない

日	会場	コート主任		時間	Aコート		時間	Bコート			
		チーム	連盟								
11月8日(日)	臨海スポーツセンター	ECO BLUE		10:00	(221) 男子 選手権1回戦		9:30	(222) 男子 選手権1回戦			
					①	1		Fantasia	①	11	DaRaKe
						2		Revengers		12	CAST
				O・R	③の両チーム			O・R	③の両チーム		
		Revengers		11:40	(223) 男子 選手権1回戦		11:10	(224) 男子 選手権1回戦			
					②	3		REDFOX	②	13	KOBUTA
						4		大阪教員A		14	新撰組
				O・R	①の両チーム			O・R	①の両チーム		
		KOBUTA		13:20	(225) 男子 選手権1回戦		12:50	(226) 男子 選手権1回戦			
					③	5		大阪ディノニクス	③	15	ECO BLUE
						6		CHA ONE		16	Three Horses
				O・R	②の両チーム			O・R	②の両チーム		
		SP.BUNCH	連盟	15:00	(227) 男子 選手権1回戦		14:30	(228) 女子 選手権1回戦			
					④	7		Chupacabra	④	3	ASA
						8		はじめまして		4	shuo
				O・R	⑤の両チーム			O・R	⑤の両チーム		
		Chupacabra		16:40	(229) 男子 選手権1回戦		16:10	(230) 女子 選手権1回戦			
					⑤	9		Black Jack	⑤	7	MARBLE
						10		Goldenage		8	SP.BUNCH
				O・R	④の両チーム			O・R	④の両チーム		
					⑥			⑥			
				O・R				O・R			
					⑦			⑦			
				O・R				O・R			
			⑧			⑧					
		O・R				O・R					

日	会場	コート主任		時間	Aコート		時間	Bコート			
		チーム	連盟								
11月22日(日)	美原体育館	SPARROWS		9:30	(241) 男子-3部B か		10:00	(242) 男子-3部B き			
					①	a		日本生命	①	a	電通会BREAKERS
						b		Ares		b	On off
				O・R	②の両チーム			O・R	②の両チーム		
		電通会BREAKERS		10:50	(243) 男子-3部B く		11:20	(244) 男子-3部B け			
					②	a		大阪市役所	②	a	ろんぐ団大阪
						b		SPARROWS		b	Paradox
				O・R	①の両チーム			O・R	①の両チーム		
		クボタ		12:10	(245) 男子-3部B こ		12:40	(246) 男子-3部B さ			
					③	a		NewHighs	③	a	OASIS
						b		蒲公英		b	SAMURAI
				O・R	④の両チーム			O・R	④の両チーム		
		SAMURAI	連盟	13:30	(247) 男子-3部B か		14:00	(248) 男子-3部B き			
					④	c		ラッシングパニーズ	④	c	クボタ
						d		ONEWAY		d	バンビーナ
				O・R	③の両チーム			O・R	③の両チーム		
		LIB		14:50	(249) 男子-3部B く						
					⑤	c		BAD BOYS	⑤		
						d		ARROW PIGS			
				O・R	⑥の両チーム			O・R			
		BAD BOYS		16:10	(1) 男子-3部B こ						
					⑥	c		大阪市消防局	⑥		
						d		LIB			
				O・R	⑤の両チーム			O・R			
			⑦			⑦					
		O・R				O・R					
			⑧			⑧					
		O・R				O・R					

日	会場	コート主任		時間	Aコート		時間	Bコート	
		チーム	連盟						
11 月 22 日 (日)	ひまわりドーム	ASA		①	(261) 男子 選手権2回戦	①	10:00	(262) 女子 選手権2回戦	
					Fantasista			1	Regain
					大阪教員A			2	泉北クラブ
					O・R			② の両チーム	O・R
		大阪教員 A		②	(263) 男子 選手権2回戦	②	11:40	(264) 女子 選手権2回戦	
					大阪ディノクス			ASA	
					はじめまして			5	FreeStyle
					O・R			① の両チーム	O・R
		新撰組		③	(265) 男子 選手権2回戦	③	13:20	(266) 女子 選手権2回戦	
					Black Jack			6	FULL
					CAST			7	MARBLE
					O・R			④ の両チーム	O・R
		MARBLE	連盟	④	(267) 男子 選手権2回戦	④	15:00	(268) 女子 選手権2回戦	
					新撰組			9	大阪T&E
					Three Horses			10	フリッパーズ
					O・R			③ の両チーム	O・R
				⑤		⑤			
					O・R			O・R	
								⑥	
O・R		O・R							
	連盟	⑦		⑦					
			O・R			O・R			
						⑧		⑧	
O・R		O・R							

コート主任		時間	Cコート(サブ)		
チーム	連盟				
		①	(281) エンジョイ ら	10:00	
			1		Green Wolf
			3		オラクル
			O・R		② の両チーム
		②	(282) エンジョイ リ	11:20	
			1		浜寺PINEGROVE
			3		JOYO CLUB
			O・R		① の両チーム
		③	(283) エンジョイ ら	12:40	
			4		B.B.Cジェイズ
			5		池田さつきクラブ
			O・R		④ の両チーム
	連盟	④	(284) エンジョイ リ	14:00	
			4		WEED
			5		和み
			O・R		③ の両チーム
		⑤			
			O・R		
O・R					
	連盟	⑦			
			O・R		
					⑧
O・R					

日	会場	コート主任		時間	Aコート		時間	Bコート		
		チーム	連盟							
11 月 23 日 (祝)	八尾市総合体育館	ディノニクスo50	連盟	①	(291) 男子 選手権5-8位決定戦		①	(292) 男子オーバーエイジ		
				10:00	(261)負		10:30	1 ディノニクスo40		
					(263)負			2 Welcome		
				O・R	② の両チーム		O・R	② の両チーム		
		Welcome	連盟	②	(293) 男子 選手権5-8位決定戦		②	(294) 男子オーバーエイジ		
				11:40	(265)負		11:50	5 trois4DIME		
					(267)負			6 ディノニクスo50		
				O・R	① の両チーム		O・R	① の両チーム		
		(266)勝	連盟	③	(295) 男子 選手権 準決勝		③	(296) 女子 選手権 準決勝		
				13:20	(261)勝		13:10	(262)勝		
					(263)勝			(264)勝		
				O・R	④ の両チーム		O・R	④ の両チーム		
		(261)勝	連盟	④	(297) 男子 選手権 準決勝		④	(298) 女子 選手権 準決勝		
				15:00	(265)勝		14:50	(266)勝		
					(267)勝			(268)勝		
				O・R	③ の両チーム		O・R	③ の両チーム		
				⑤			⑤			
				O・R			O・R			
				⑥			⑥			
				O・R			O・R			
		連盟	⑦		⑦					
		O・R			O・R					
		⑧			⑧					
		O・R			O・R					

コート主任	時間	Cコート(サブ)		
		チーム	連盟	
	①	(311) 女子オーバーエイジ ま		
		10:00	1 大阪FLIPPERS	
			3 亜仁麻留ノ欠場	
		O・R		
	②	(312) 女子オーバーエイジ み		
		11:20	1 Regain	
			3 オーキッドノ欠場	
		O・R		
	③	(313) 女子オーバーエイジ ま		
		12:40	2 るーちゅ	
			4 ZERO	
		O・R	④ の両チーム	
	連盟	④	(314) 女子オーバーエイジ み	
			14:00	2 はんなあず
			4 デイジーダック	
		O・R	③ の両チーム	
		⑤		
		O・R		
		⑥		
		O・R		
	連盟	⑦		
	O・R			
	⑧			
	O・R			

日	会場	コート主任		時間	Aコート	時間	Bコート		
11月29日(日)	東淀川体育館	チーム	連盟	① 17:30	(321) 男子-4部 た	① 18:00	(322) 男子-4部 ち		
		strongbonds			a		Quickmonkey	a	BFS
					b		KOBUTA	b	羅王
		BFS		②	(323) 男子-4部 つ	② 19:20	(324) 男子-4部 て		
				a	法曹バスケットボール		a	HORNET	
				b	strongbonds		b	ゆとり世代	
		〇・R	①の両チーム	〇・R	①の両チーム				

日	会場	コート主任		時間	Aコート	時間	Bコート		
12月5日(土)	丸善インテックアリーナサブ	チーム	連盟	① 17:30	(325) 男子オーバーエイジ	① 18:00	(326) 男子-4部 と		
		損保ジャパン日本興亜			3		KRD	a	ミズノ
					4		オラクル	b	三井化学
		ミズノ		②	(327) 男子オーバーエイジ	② 19:20	(328) 男子-4部 な		
				2	Welcome		a	損保ジャパン日本興亜	
				6	ディノニクスo50		b	籠球一家	
		〇・R	①の両チーム	〇・R	①の両チーム				

日	会場	コート主任		時間	Aコート	時間	Bコート		
12月6日(日)	丸善インテックアリーナサブ	チーム	連盟	① 17:30	(329) 男子-1部 A	① 18:00	(330) 男子-1部 C		
		新撰組			3		選手権リーグB3位	3	選手権リーグA3位
					2		選手権リーグC2位	2	選手権リーグB2位
		選手権リーグA3位		②	(331) 男子-1部 B	② 19:20	(332) 男子-2部A		
				3	選手権リーグC3位		2	新撰組	
				2	選手権リーグA2位		4	ORIGINAL W.L.S	
		〇・R	①の両チーム	〇・R	①の両チーム				

日	会場	コート主任		時間	Aコート		時間	Bコート	
		チーム	連盟						
12 月 13 日 (日)	美原体育館	WEED		① 10:00	(361) 女子オーバーエイジ ま	① 10:30	(362) エンジョイ ら		
					1 大阪FLIPPERS		1 Green Wolf		
					2 るーちゅ		2 マミーズ		
		O・R	② の両チーム	O・R	② の両チーム				
		マミーズ		② 11:20	(363) 女子オーバーエイジ み	② 11:50	(364) エンジョイ リ		
					1 Regain		3 JOYO CLUB		
					2 はんなあず		4 WEED		
		O・R	① の両チーム	O・R	① の両チーム				
		(295)負		③ 12:40	(365) 男子 選手権 5位決定戦	③ 13:10	(366) 女子 選手権 3位決定戦		
					(291)勝		(296)負		
					(293)勝		(298)負		
		O・R	⑤ の両チーム	O・R	④ の両チーム				
		(298)負	連盟	④ 14:10	(367) 女子 選手権 決勝	④ 14:40	(368) 男子 選手権 3位決定戦		
					(296)勝		(295)負		
					(298)勝		(297)負		
		O・R	③ の両チーム	O・R	③ の両チーム				
(296)勝		⑤ 15:40	(369) 男子 選手権 決勝	⑤					
			(295)勝						
			(297)勝						
O・R	④ の両チーム	O・R							
		⑥		⑥					
O・R		O・R							
	連盟	⑦		⑦					
O・R		O・R							
		⑧		⑧					
O・R		O・R							

日	会場	コート主任		時間	Aコート		時間	Bコート	
		チーム	連盟						
12 月 13 日 (日)	丸善インテックアリーナサブ	ZEN法律事務所		① 17:30	(371) 女子-3部 は	① 18:00	(372) 男子-4部 と		
					c Lady'sTB		c 東京海上日動火災保険		
					d HOT BALLER'S		d SaladBall		
		O・R	② の両チーム	O・R	② の両チーム				
		東京海上日動火災保険		② 18:50	(373) 女子-3部 ひ	② 19:20	(374) 男子-4部 な		
					c フェアリーズ		c ZEN法律事務所		
d shuo	d STAY COOL								
O・R	① の両チーム	O・R	① の両チーム						

日	会場	コート主任		時間	Aコート		時間	Bコート	
		チーム	連盟						
12月19日(土)	東淀川体育館	大阪FLIPPERS		① 9:30	(381) 女子オーバーエイジ み	(382) エンジョイ リ	① 10:00	1 Regain	1 浜寺PINEGROVE
					4 デイジーダック	2 ARASHI			
					O・R ②の両チーム	O・R ②の両チーム			
		デイジーダック		② 10:50	(383) 女子オーバーエイジ ま	(384) エンジョイ ら	② 11:20	1 大阪FLIPPERS	3 オラクル
					4 ZERO	4 B.B.Cジェイズ			
					O・R ①の両チーム	O・R ①の両チーム			
		オラクル		③ 12:10	(385) 男子オーバーエイジ	(386) 男子-3部A あ	③ 12:40	1 デイノニクスo40	a DAIHO
					3 KRD	b DaRaKe			
					O・R ④の両チーム	O・R ④の両チーム			
		KRD	連盟	④ 13:30	(387) 男子オーバーエイジ	(388) 男子-3部A い	④ 14:00	4 オラクル	a O' SANS
					5 trois4DIME	b PORKY'S			
					O・R ③の両チーム	O・R ③の両チーム			
		UNIVERSAL LANGUAGE		⑤ 14:50	(389) 男子-3部A え	(390) 男子-3部A う	⑤ 15:20	a Revengers	a A.B.C倶楽部
					b 関西電力	b RUSH			
					O・R ⑥の両チーム	O・R ⑥の両チーム			
		A.B.C倶楽部		⑥ 16:10	(391) 男子-3部A お	(392) 男子-3部A お	⑥ 16:40	a UNIVERSAL LANGUAGE	c MARBLE
					b 阪和興業	d ファストウィングス			
					O・R ⑤の両チーム	O・R ⑤の両チーム			
		Rukiies	連盟	⑦ 17:30	(393) 男子-3部A い	(394) 男子-3部A あ	⑦ 18:00	c B-fools	c 銀籠クラブ
					d CLEVER	d 履正社			
					O・R ⑧の両チーム	O・R ⑧の両チーム			
		B-fools		⑧ 18:50	(395) 男子-3部A え	(396) 男子-3部A う	⑧ 19:20	c Rukiies	c 大阪ガス
					d BAD DAY	d That's PIZZA			
					O・R ⑦の両チーム	O・R ⑦の両チーム			

日	会場	コート主任		時間	Aコート		時間	Bコート	
		チーム	連盟						
12月20日(日)	東淀川体育館	PORKY'S		① 17:30	(401) 女子-3部 は	(402) 男子-4部 た	① 18:00	a SP.BUNCH	c ECO BLUE
					b UNITE	d 大阪山田クラブ			
					O・R ②の両チーム	O・R ②の両チーム			
		UNITE		② 18:50	(403) 女子-3部 ひ	(404) 男子-3部B さ	② 19:20	a PORKY'S	c パナソニックLS
					b STEELO	d CHA ONE			
					O・R ①の両チーム	O・R ①の両チーム			

日	会場	コート主任		時間	Aコート		時間	Bコート			
		チーム	連盟								
1 月 9 日 (土)	東 淀 川 体 育 館	パ リ ヤ ー ズ	連盟	①	(411) エンジョイ ら	①	(412) 女子-2部 J	①	2 マミーズ	①	3 Spirit
				9:30	5 池田さつきクラブ	10:00	2 Aula				
				O・R	② の両チーム	O・R	② の両チーム				
		A u l a	連盟	②	(413) エンジョイ リ	②	(414) 女子-2部 K	②	2 ARASHI	②	3 パリヤーズ
				10:50	5 和み	11:20	2 泉北クラブ				
				O・R	① の両チーム	O・R	① の両チーム				
		M A R B L E	連盟	③	(415) 男子-2部A	③	(416) 女子-1部 H	③	5 teksa.B	③	3 FULL
				12:10	3 STAND PLAY	12:40	2 ASA				
				O・R	④ の両チーム	O・R	④ の両チーム				
		t e k s a . B	連盟	④	(417) 男子-1部 C	④	(418) 女子-1部 G	④	1 選手権リーグC1位	④	3 MARBLE
				13:30	3 選手権リーグA3位	14:00	2 FreeStyle				
				O・R	③ の両チーム	O・R	③ の両チーム				
		デ ィ ノ ィ ク ス o 5 0	連盟	⑤	(419) 男子-1部 B	⑤	(420) 男子オーバーエイジ	⑤	1 選手権リーグB1位	⑤	1 ディノニクスo40
				14:50	3 選手権リーグC3位	15:20	4 オラクル				
				O・R	⑥ の両チーム	O・R	⑥ の両チーム				
		デ ィ ノ ィ ク ス o 4 0	連盟	⑥	(421) 男子-1部 A	⑥	(422) 男子オーバーエイジ	⑥	1 選手権リーグA1位	⑥	3 KRD
				16:10	3 選手権リーグB3位	16:40	6 ディノニクスo50				
				O・R	⑤ の両チーム	O・R	⑤ の両チーム				
		L F M	連盟	⑦	(423) 男子-4部 つ	⑦	(424) 男子-4部 て	⑦	c VERMELHO	⑦	c 星籠会
				17:30	b strongbonds	18:00	b ゆとり世代				
				O・R	⑧ の両チーム	O・R	⑧ の両チーム				
		V E R M E L H O	連盟	⑧	(425) 男子-4部 ち	⑧	(426) 男子-4部 た	⑧	c LFM	⑧	c ECO BLUE
				18:50	b 羅王	19:20	b KOBUTA				
				O・R	⑦ の両チーム	O・R	⑦ の両チーム				

日	会場	コート主任		時間	Aコート		時間	Bコート	
		チーム	連盟						
1 月 10 日 (日)	東 淀 川 体 育 館	フ ェ ア リ ー ズ	連盟	①	(431) 男子-4部 な	①	(432) 女子-3部 は	①	a SP.BUNCH
				17:30	c ZEN法律事務所	18:00	c Lady'sTB		
				O・R	② の両チーム	O・R	② の両チーム		
		L a d y ' s T B	連盟	②	(433) 男子-4部 て	②	(434) 女子-3部 ひ	②	a PORKY'S
				18:50	c 星籠会	19:20	c フェアリーズ		
				O・R	① の両チーム	O・R	① の両チーム		

日	会場	コート主任		時間	Aコート		時間	Bコート	
		チーム	連盟						
1 月 24 日 (日)	東 淀 川 体 育 館	S T A Y C O O L	連盟	①	(435) 男子-4部 て	①	(436) 男子-3部B こ	①	c 大阪市消防局
				17:30	a HORNET	18:00	b 蒲公英		
				O・R	② の両チーム	O・R	② の両チーム		
		大 阪 市 消 防 局	連盟	②	(437) 男子-4部 な	②	(438) 男子-4部 と	②	a ミズノ
				18:50	d 損保ジャパン日本興亜	19:20	d SaladBall		
				O・R	① の両チーム	O・R	① の両チーム		

日	会場	コート主任		時間	Aコート		時間	Bコート	
		チーム	連盟						
1 月 24 日 (日)	丸 善 イ ン テ ッ ク ア リ ー ナ サ ブ	Q u i c k m o n k e y	連盟	①	(439) 男子-4部 と	①	(440) 男子-3部B か	①	c ラッシングパニーズ
				17:30	c 東京海上日動火災保険	18:00	b Ares		
				O・R	② の両チーム	O・R	② の両チーム		
		A r e s	連盟	②	(441) 男子-4部 た	②	(442) 男子-3部B き	②	c クボタ
				18:50	a Quickmonkey	19:20	b On off		
				O・R	① の両チーム	O・R	① の両チーム		

日	会場	コート主任		時間	Aコート		時間	Bコート		
1 月 24 日 (日)	ひまわり ドーム	チーム	連盟		(451) 男子-3部A あ		(452) 男子-3部B く			
		Revengers		①	a	DAIHO	①	c	BAD BOYS	
				10:00	d	履正社	10:30	b	SPARROWS	
				O・R	② の両チーム		O・R	③ の両チーム		
		BAD BOYS		②	a	O' SANS	②	c	Railways/欠場	
				11:20	d	CLEVER	11:50	b	Paradox	
				O・R	① の両チーム		O・R			
		O' SANS		③	a	Revengers	③	c	銀籠クラブ	
				12:40	d	BAD DAY	13:10	b	DaRaKe	
				O・R	④ の両チーム		O・R	① の両チーム		
		RUSH	連盟	④	c	Rukiies	④	c	B-fools	
				14:00	b	関西電力	14:30	b	PORKY'S	
				O・R	③ の両チーム		O・R	⑤ の両チーム		
		B-fools		⑤	c	MARBLE	⑤	c	大阪ガス	
				15:20	b	阪和興業	15:50	b	RUSH	
				O・R	⑥ の両チーム		O・R	④ の両チーム		
		That's PIZZA		⑥	c	パナソニックLS	⑥	a	UNIVERSAL LANGUAGE	
				16:40	b	SAMURAI	17:10	d	ファストウイングス	
				O・R	⑤ の両チーム		O・R	⑦ の両チーム		
		ファストウイングス	連盟	⑦	a	法曹バスケットボール	⑦	a	A.B.C倶楽部	
				18:00	d	住友化学/欠場	18:30	d	That's PIZZA	
				O・R			O・R	⑥ の両チーム		
					⑧			⑧		
					O・R			O・R		

コート主任	時間	Cコート(サブ)		
チーム	連盟		(471) 男子オーバーエイジ	
		①	5	trois4DIME
	10:00	1	ディノニクスo40	
	O・R	③ の両チーム		
		②	3	KRD
	11:20	2	Welcome	
	O・R	① の両チーム		
		③	6	ディノニクスo50
	12:40	4	オラクル	
	O・R	② の両チーム		
		連盟	(474) エンジョイ リ	
		④	3	JOYO CLUB
	14:00	2	ARASHI	
	O・R	⑤ の両チーム		
		⑤	3	エンジョイ ら
	15:20	2	オラクル	
	O・R	④ の両チーム		
		⑥	5	エンジョイ ら
	16:40	1	池田さつきクラブ	
	O・R	⑦ の両チーム		
		連盟	(477) エンジョイ リ	
		⑦	5	和み
	18:00	1	浜寺PINEGROVE	
	O・R	⑥ の両チーム		
		⑧		
	O・R			

日	会場	コート主任		時間	Aコート		時間	Bコート			
		チーム	連盟								
1 月 30 日 (土)	丸善 インテック アリーナ サブ	Welcome		① 17:30	(481) 男子オーバーエイジ	① 18:00	(482) 男子-3部B か				
					5		trois4DIME			a	日本生命
					3		KRD			d	ONEWAY
		O・R	②の両チーム	O・R	②の両チーム						
		ONEWAY		② 18:50	(483) 男子オーバーエイジ	② 19:20	(484) 男子-3部B き				
					2		Welcome				a
4	オラクル				d		バンビーナ				
O・R	①の両チーム	O・R	①の両チーム								

日	会場	コート主任		時間	Aコート		時間	Bコート				
		チーム	連盟									
1 月 31 日 (日)	臨海 スポーツ センター	和み		① 10:00	(491) エンジョイ リ	① 9:30	(492) エンジョイ ら					
					2		ARASHI			2	マミーズ	
					4		WEED			4	B.B.Cジェイズ	
		O・R	②の両チーム	O・R	②の両チーム							
		B.B.Cジェイズ		② 11:20	(493) エンジョイ ら	② 10:50	(494) エンジョイ リ					
					5		池田さつきクラブ				5	和み
					3		オラクル				3	JOYO CLUB
		O・R	①の両チーム	O・R	①の両チーム							
		MARBLE		③ 12:40	(495) 男子-3部A え	③ 12:10	(496) 男子-3部A う					
					b		関西電力				b	RUSH
					d		BAD DAY				d	That's PIZZA
		O・R	④の両チーム	O・R	④の両チーム							
		関西電力	連盟	④ 14:00	(497) 男子-3部A お	④ 13:30	(498) 男子-3部A お					
					b		阪和興業				a	UNIVERSAL LANGUAGE
					d		ファストウィングス				c	MARBLE
		O・R	③の両チーム	O・R	③の両チーム							
		CLEVER		⑤ 15:20	(499) 男子-3部B く	⑤ 14:50	(500) 男子-3部A あ					
					a		大阪市役所				b	DaRaKe
					d		ARROW PIGS				d	履正社
		O・R	⑥の両チーム	O・R	⑥の両チーム							
		DaRaKe		⑥ 16:40	(501) 男子-3部B け	⑥ 16:10	(502) 男子-3部A い					
					a		ろんぐ団大阪				b	PORKY'S
					d		HUMAN				d	CLEVER
		O・R	⑤の両チーム	O・R	⑤の両チーム							
STEELO	連盟	⑦ 18:00	(503) 女子-3部 は	⑦ 17:30	(504) 女子-3部 は							
			c		Lady'sTB				a	SP.BUNCH		
			b		UNITE				d	HOT BALLER'S		
O・R	⑧の両チーム	O・R	⑧の両チーム									
HOT BALLER'S		⑧ 19:20	(505) 女子-3部 ひ	⑧ 18:50	(506) 女子-3部 ひ							
			c		フェアリーズ				a	PORKY'S		
			b		STEELO				d	shuo		
O・R	⑦の両チーム	O・R	⑦の両チーム									

日	会場	コート主任		時間	Aコート		時間	Bコート			
		チーム	連盟								
1 月 31 日 (日)	美原体育館	REVIVAL		① 9:30 O・R	(511) 女子-2部 J	③ 10:00	(512) 女子-1部 H				
					1 大阪T&E		1 フリップバース				
					3 Spirit		3 FULL				
						O・R	③の両チーム		②の両チーム		
		FULL		② 10:50 O・R	(513) 女子-1部 G	② 11:20	(514) 女子-2部 K				
					1 Regain		1 REVIVAL				
					3 MARBLE		3 バリヤーズ				
						O・R	①の両チーム		①の両チーム		
		Goldenage		③ 12:10 O・R	(515) 男子-2部A	③ 12:40	(516) 男子-2部B F				
					5 teksa.B		3 FIFTY RIVERS				
					1 Chupacabra		2 HOT BALLER'S				
						O・R	②の両チーム		④の両チーム		
		FIFTY RIVERS	連盟	④ 13:30 O・R	(517) 男子-2部A	④ 14:00	(518) 男子-2部B E				
					3 STAND PLAY		3 Goldenage				
					2 新撰組		2 EL.DRAGON				
						O・R	⑤の両チーム		③の両チーム		
		新撰組		⑤ 14:50 O・R	(519) 男子-1部 C	⑤ 15:20	(520) 男子-3部B さ				
					1 選手権リーグC1位		a OASIS				
					2 選手権リーグB2位		d CHA ONE				
						O・R	④の両チーム		⑥の両チーム		
		CHA ONE		⑥ 16:10 O・R	(521) 男子-1部 B	⑥ 16:40	(522) 男子-3部B こ				
					1 選手権リーグB1位		a NewHighs				
					2 選手権リーグA2位		d LIB				
						O・R	⑦の両チーム		⑤の両チーム		
選手権リーグA2位	連盟	⑦ 17:30 O・R	(523) 男子-1部 A	⑦							
			選手権リーグA1位								
			選手権リーグC2位								
				O・R	⑥の両チーム		O・R				
		⑧ O・R			⑧ O・R						

日	会場	コート主任		時間	Aコート		時間	Bコート	
		チーム	連盟						
2 月 11 日 (祝)	東淀川体育館	teksa.B		① 17:30 O・R	(531)	① 18:00	(532) 男子-2部A		
					1 Chupacabra		1 Chupacabra		
		4 ORIGINAL W.L.S	4 ORIGINAL W.L.S						
						O・R	②の両チーム		②の両チーム
ORIGINA L W.L.S		② 18:50 O・R	(533) 男子-3部B け	② 19:20	(534) 男子-2部A				
			a ろんぐ団大阪		2 新撰組				
			c Railways/欠場		5 teksa.B				
				O・R	①の両チーム		①の両チーム		

日	会場	コート主任		時間	Aコート		時間	Bコート	
		チーム	連盟						
2 月 13 日 (土)	丸善インテックアリーナサブ	パナソニックLS		① 17:30 O・R	(535) 男子-3部B こ	① 18:00	(536) 男子-4部 た		
					a NewHighs		b KOBUTA		
		c 大阪市消防局	d 大阪山田クラブ						
						O・R	②の両チーム		②の両チーム
KOBUTA		② 18:50 O・R	(537) 男子-3部B さ	② 19:20	(538) 男子1部 7位決定リーグ				
			a OASIS		3 冬リーグC3位				
			c パナソニックLS		2 冬リーグB3位				
				O・R	①の両チーム		①の両チーム		

日	会場	コート主任		時間	Aコート		時間	Bコート		
		チーム	連盟							
2 月 13 日 (土)	東淀川体育館	ZEN法律事務所		① 17:30 O・R	(539) 男子-4部 と	①				
					a ミズノ					
		c 東京海上日動火災保険								
						O・R	②の両チーム		O・R	
ミズノ		② 18:50 O・R	(540) 男子-4部 な	②						
			a 損保ジャパン日本興亜							
			c ZEN法律事務所							
				O・R	①の両チーム		O・R			

日	会場	コート主任		時間	Aコート		時間	Bコート		時間	Cコート		時間	Dコート(サブ)				
		チーム	連盟															
2月13日(土)	岸和田市総合体育館	On off	搬入	①	(551) 男子-3部A あ	①	(552) 男子-3部A う	①	(553) 男子-3部A え	①	(554) 女子-3部 は	①	2	UNITE				
					a		DAIHO		a		A.B.C倶楽部				a	Revengers	4	HOT BALLER'S
					c		銀籠クラブ		c		大阪ガス				c	Rukiies	②の両チーム	
			O・R	②の両チーム		O・R	②の両チーム		O・R	②の両チーム		O・R	②の両チーム					
		大阪ガス		②	(555) 男子-3部A い	②	(556) 男子-3部B か	②	(557) 男子-3部B き	②	(558) 女子-3部 ひ	②	2	STEELO				
					a		O' SANS		b		Ares				b	On off	4	shuo
					c		B-fools		d		ONEWAY				d	バンビーナ	①の両チーム	
			O・R	①の両チーム		O・R	①の両チーム		O・R	①の両チーム		O・R	①の両チーム					
		日本生命		③	(559) 男子-4部 つ	③	(560) 男子-3部B け	③	(561) 男子-3部B こ	③	(562) 男子-3部B く	③	b	SPARROWS				
					b		strongbonds		b		Paradox				d	LIB	d	ARROW PIGS
					d		住友化学/欠場		d		HUMAN				④の両チーム		O・R	④の両チーム
			O・R	④の両チーム		O・R	④の両チーム		O・R	④の両チーム		O・R	④の両チーム					
		大阪市役所	搬出	④	(563) 男子-3部B さ	④	(564) 男子-3部B か	④	(565) 男子-3部B き	④	(566) 男子-4部 て	④	b	ゆとり世代				
					b		SAMURAI		a		日本生命				a	電通会BREAKERS	d	RAYS
					d		CHA ONE		c		ラッシングパニーズ				c	クボタ	③の両チーム	
	O・R	⑤の両チーム		O・R	③の両チーム		O・R	③の両チーム		O・R	③の両チーム							
CHA ONE		⑤	(567) 男子-3部B く	⑤		⑤	(568) 男子-4部 ち	⑤		⑤								
			a		大阪市役所		b		羅王		d		大日本住友製薬/欠場					
			c		BAD BOYS		④の両チーム		O・R		④の両チーム		O・R	④の両チーム				
	O・R	④の両チーム		O・R	④の両チーム		O・R	④の両チーム		O・R	④の両チーム							

日	会場	コート主任		時間	Aコート		時間	Bコート		時間	Cコート		時間	Dコート(サブ)						
		チーム	連盟																	
2月14日(日)	岸和田市総合体育館	大阪T&E	搬入	①	(571) 男子1部 7位決定リーグ	①	(572) 女子-2部 K	①	(573) 男子-2部A	①	(574) 女子3部 3位決定戦	①	1	Chupacabra						
					1		冬リーグA3位		1		REVIVAL				3	STAND PLAY	2	は2位		
					3		冬リーグC3位		2		泉北クラブ				②の両チーム		O・R	②の両チーム		
			O・R	②の両チーム		O・R	②の両チーム		O・R	②の両チーム		O・R	②の両チーム							
		泉北クラブ		②	(575) 男子1部 4位決定リーグ	②	(576) 女子-2部 J	②	(577) 男子-2部B E	②	(578) 女子3部 チャンピオンシップ	②	1	REDFOX						
					3		冬リーグC2位		1		大阪T&E				3	Goldenage	1	は1位		
					2		冬リーグB2位		2		Aula				①の両チーム		O・R	①の両チーム		
			O・R	①の両チーム		O・R	①の両チーム		O・R	①の両チーム		O・R	①の両チーム							
		STAY COOL		③	(579) 男子1部 チャンピオンリーグ	③	(580) 女子-1部 H	③	(581) 男子-2部A	③	(582) 男子-4部 と	③	b	三井化学						
					3		冬リーグC1位		1		フリッパーズ				4	ORIGINAL W.L.S	d	SaladBall		
					2		冬リーグB1位		2		ASA				④の両チーム		O・R	④の両チーム		
			O・R	④の両チーム		O・R	④の両チーム		O・R	④の両チーム		O・R	④の両チーム							
		三井化学	搬出	④	(583) 女子-1部 G	④	(584) 男子-2部B F	④	(585) 男子-4部 な	④	b	籠球一家	d	STAY COOL						
					1		Regain		1						大阪教員A	③の両チーム		O・R	③の両チーム	
					2		FreeStyle		3						FIFTY RIVERS	③の両チーム		O・R	③の両チーム	
	O・R	③の両チーム		O・R	③の両チーム		O・R	③の両チーム		O・R	③の両チーム									
		⑤		⑤		⑤		⑤		⑤										
	O・R		⑤の両チーム		O・R		⑤の両チーム		O・R		⑤の両チーム									

日	会場	コート主任		時間	Aコート		時間	Bコート	
		チーム	連盟						
2月14日(日)	東淀川体育館	法曹バスケットボール		① 17:30	(591) 男子-4部 た	(592) 男子-4部 ち	① 18:00	a Quickmonkey	a BFS
					c ECO BLUE	c LFM			
					O・R ②の両チーム	O・R ②の両チーム			
		BFS		② 18:50	(593) 男子-4部 つ	(594) 男子-4部 て	② 19:20	a 法曹バスケットボール	a HORNET
					c VERMELHO	c 星籠会			
					O・R ①の両チーム	O・R ①の両チーム			

日	会場	コート主任		時間	Aコート		時間	Bコート	
		チーム	連盟						
2月14日(日)	丸善インテックアリーナサブ	は3位		①	(595)	(597) 女子3部 7位決定戦	① 18:00	は4位	は4位
					ひ4位	ひ4位			
					O・R	O・R ②の両チーム			
		ひ3位		②	(596) 女子オーバーエイジ 5位決定戦	(598) 女子3部 5位決定戦	② 19:20	ま3位	は3位
					み3位	ひ3位			
					O・R	O・R ①の両チーム			

日	会場	コート主任		時間	Aコート		時間	Bコート	
		チーム	連盟						
2月23日(祝)	東淀川体育館	冬リーグ A1位		① 9:30	(601) 男子1部 7位決定リーグ	(602) 男子-2部A	① 10:00	1 冬リーグA3位	1 Chupacabra
					2 冬リーグB3位	2 新撰組			
					O・R ③の両チーム	O・R ②の両チーム			
		Chupacabra		② 10:50	(603) 男子1部 4位決定リーグ	(604) 男子2部B 5位決定戦	② 11:20	1 冬リーグA2位	E3位
					3 冬リーグC2位	F3位			
					O・R ①の両チーム	O・R ①の両チーム			
		冬リーグ A2位		③ 12:10	(605) 男子1部 チャンピオンリーグ	(606) 男子-2部A	③ 12:40	1 冬リーグA1位	3 STAND PLAY
					3 冬リーグC1位	4 ORIGINAL W.L.S			
					O・R ②の両チーム	O・R ④の両チーム			
		STAND PLAY	連盟	④ 13:30	(607) 女子1部 5位決定戦	(608) 男子2部B 3位決定戦	④ 14:00	G3位	E2位
					H3位	F2位			
		G3位		⑤ 14:50	(609) 女子2部 5位決定戦	(610) 女子2部 3位決定戦	⑤ 15:20	J3位	J2位
					K3位	K2位			
		G1位		⑥ 16:10	(611) 女子2部チャンピオンシップ	(612) 女子1部 3位決定戦	⑥ 16:40	K1位	G2位
					O・R ⑦の両チーム	O・R ⑤の両チーム			
		J1位	連盟	⑦ 17:30	(613) 女子1部チャンピオンシップ	(614) 男子2部Bチャンピオンシップ	⑦ 18:00	G1位	E1位
					H1位	F1位			
				⑧	O・R ⑥の両チーム	O・R ⑥の両チーム	⑧		
					O・R	O・R			

日	会場	コート主任		時間	Aコート		時間	Bコート	
		チーム	連盟						
2月27日(土)	東淀川体育館	ディノニクスo40		① 17:30	(621) 男子オーバーエイジ	① 18:00	(622) 女子オーバーエイジ 3位決定戦		
					2 Welcome		ま2位		
					5 trois4DIME		み2位		
		O・R	② の両チーム	O・R	② の両チーム				
		trois4DIME		② 18:50	(623) 男子オーバーエイジ	② 19:20	(624) 女子OA チャンピオンシップ		
					6 ディノニクスo50		ま1位		
1 ディノニクスo40	み1位								
O・R	① の両チーム	O・R	① の両チーム						

日	会場	コート主任		時間	Aコート		時間	Bコート	
		チーム	連盟						
2月28日(日)	臨海スポーツセンター	3部A あ1位		① 10:00	(631) 女子1部決定戦	① 9:30	(632) 男子1部決定戦		
					1部5位		1部7位		
					2部2位		2部A 2位		
		O・R	③ の両チーム	O・R	③ の両チーム				
		2部2位		② 11:20	(633) 女子1部決定戦	② 10:50	(634) 男子1部決定戦		
					1部6位		1部8位		
					2部1位		2部A 1位		
		O・R	① の両チーム	O・R	① の両チーム				
		2部1位		③ 12:40	(635) 女子2部決定戦	③ 12:10	(636) 男子2部B決定戦		
					2部5位		2部B 2位		
					3部2位		3部A あ1位		
		O・R	② の両チーム	O・R	② の両チーム				
		3部A う1位	連盟	④ 14:00	(637) 女子2部決定戦	④ 13:30	(638) 男子2部B決定戦		
					2部6位		2部B 3位		
		O・R	⑤ の両チーム	O・R	⑤ の両チーム				
		3部1位		⑤ 15:20	(639) 男子2部A決定戦	⑤ 14:50	(640) 男子2部B決定戦		
					2部5位		2部B 4位		
		O・R	④ の両チーム	O・R	④ の両チーム				
		冬リーグ B2位		⑥ 16:40	(641) 男子2部B決定戦	⑥ 16:10	(642) 男子2部B決定戦		
					2部B 6位		2部B 5位		
O・R	⑦ の両チーム	O・R	⑦ の両チーム						
3部A お1位	連盟	⑦ 18:00	(643) 男子1部 チャンピオンリーグ	⑦ 17:30	(644) 男子1部 4位決定リーグ				
			1 冬リーグA1位		1 冬リーグA2位				
			2 冬リーグB1位		2 冬リーグB2位				
O・R	⑥ の両チーム	O・R	⑥ の両チーム						
		⑧		⑧					
O・R	の両チーム	O・R	の両チーム						